



AIRBLAST



NOVA 3 nagyteljesítményű szemcseszűrő sisak és kámsza

A fő levegőáramból jövő levegő kerül a lélegeztető zónába, ami csökkenti a lencse párasodását és kiküszöböli a fej lehűlését

Erős, nagy nyomáson készült sisak váz, műszaki minőségű nylonból

Az alsó tömítés teljesen megakadályozza por és a szemcsék bejutását

Nagy kémlelőablak, ami optimális lefelé és periférikus látást biztosít

Kényelmes és biztonságos letéphető lencse-rendszer

Eltávolítható maszk a hatékony lencsecseréhez



A világosszürke sisakfelület visszaveri a hőt, amíg az élénkzöld álarc biztosítja az átláthatóságot

Helyszínen cserélhető levegőbelepő csomók, egyedi menettel, amit nem lehet helytelenül csatlakoztatni

A racsnis, állítható bélésrendszer biztonságos kényelmet teremt

Nagy, kesztyű méretű retesz, amit könnyű felhelyezni és használni

A kámszán levő csíptető megakadályozza a szemcsék bejutását

A kámsza 8 rögzítő patenettel van biztonságosan rögzítve

Alapvető védelem és a jövő felé irányuló teljesítmény

A NOVA 3 sorozatú lélegeztető berendezés áttörő védelmi technológia fejlett kényelemmel és funkcionalitással egybekötve, amely túlhaladja a legszigorúbb ipari szabványokat és a leginkább minőségtudatos cégek követelményét.

Optimális biztonságra és termelékenységre tervezett kivitel, ami minimalizálja a munkaidő-kiesést, egy sereg olyan tulajdonsággal, ami maximalizálja a használhatósági idő értékét.

Biztonság az AII szint felett

A szigorú biztonsági szabványok nem csak a nagyra becsült munkásokat védik, de maximalizálják a hatékonyságot is, és megőrzik a cégeknek beszállítókként és foglalkoztatókként nehezen elért hírnevét.

A NOVA 3 kiáll minden eddigi biztonsági vizsgálatot. Kielégíti a világszerte alkalmazott szabványokat, mint a NIOSH, ANSI Z87.1 – 2010+, ANSI Z89.1 -2012 1-es típus, C osztály.

Forgalmazó: GÉNÍUS MBT kft, 3700 Kazincbarcika, Mikszáth K. u. 5, fsz. 3.

Internet honlap: www.geniusmbt.hu

Mobil: 30/9351 592

E-mail cím: info@geniusmbt.hu

Kényelmes egység – tiszta gondolkodás

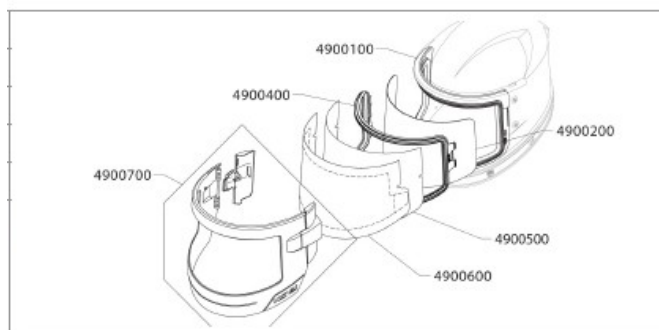
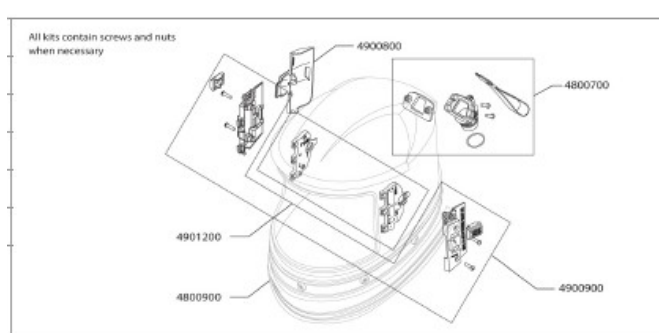
A NOVA 3 tervezése és kivitelezése a sisak súlyát egyenletesen osztja el a fej és a váll között, optimálisan és praktikusán, a munkások számára könnyű és kényelmes mozgást biztosítva, csökkentve a kifáradást. Ezen felül a racsnival állítható nyakpárna a fej támaszául szolgál. A szellemes, teljesen állítható, belső „okos kényelmi párnázat” lehetővé teszi a sisakok egyéni beállítását. Ez elkerüli a kényelmetlenséget és az irritációt, a munkásoknak tiszta fejet biztosítva a munkájuk terhelése alatt. A párnázatnak van egy másodlagos, élettani célja is. Asz elhelyezése lehetővé teszi, hogy elnyelje a sisak belsejébe bejutó hangokat, javítva a munkások halását. A párnázat könnyedén eltávolítható, és mosógéppel teljes mértékben mosható, a sisakot higiénissá és szívesen viselhetővé téve, még rendkívüli hőmérsékleti viszonyok között is.

Rendelési adatok

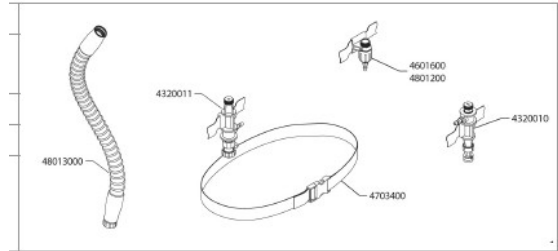
NOVA 3 egység	
Cikkszám	Megnevezés
4900000	NOVA 3 Levegőztetett szemcseszűrő sisak, nylon kámzsával és állandó áramlást biztosító szeleppel
4900110	NOVA 3 Levegőztetett szemcseszűrő sisak, nylon kámzsával és állítható áramlásszabályzó szeleppel

NOVA 3 alkatrészlista	
Cikkszám	Megnevezés
4900800	Forgópánt zár
4900900	Maszkbefogó készlet
4800700	Levegő belépőcsonk készlet
49001100	Alacsony-áramlás jelző adapter
4901200	Párnázat csatlakozó (bal & jobb)
4800900	Kámzsa befogó szalag

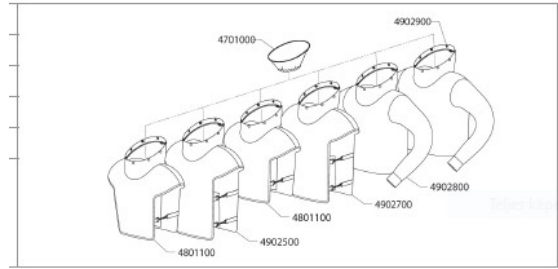
4900100	Belső tömítés
4900200	Belső lencse (10 db/csomag)
4900400	Belső lencse keret
4900500	Külső lencse (50 db/csomag)
4900600	Letéphető fólia (50 db/csomag)
4900700	Maszk készlet (túvel, retesszel, zárral)



Cikkszám	Megnevezés
4800130	Légzőcső
4801200	Állandó áramlást biztosító szelep
4801600	Állítható áramlásszabályzó szelep
4320010	Hideglevegő-cső
4320011	Meleglevegő-cső
4703400	Pánt



4801000	Nylon kámzsa
4902500	Extrahosszú nylon kámzsa
4902700	Extrahosszú bőr kámzsa
4801100	Bőr kámzsa
4902800	Szemcseszóró kabát - XL
4902900	Szemcseszóró kabát - XXL



4901300	Oldalsó párnázott keret (bal & jobb)
4001400	Oldalsó habzivacs párna és fedél, (A-10) nagy fejmérethez
4901500	Oldalsó habzivacs párna és fedél, (A-15) közepes fejmérethez
4901600	Oldalsó habzivacs párna és fedél, (A-20) kis fejmérethez
4901700	Oldalsó párnázott fedél (5 pár)
4901800	Arc felőli párnázott fedél (5 pár)
4901900	Fejbélés készlet (csiptetőikkel együtt)
4903000	Állítható fejtámasz

